

# 松（Pine）系列激光气体分析模组

## ——Pine-H2O-L1 型微量水分析模组

### 概述

Pine-H2O-L1 型激光气体分析模块是基于可调谐激光吸收光谱技术的高精度、低温漂微量水分析模块，通过多次反射的气体吸收池可提供近 2 米的有效光程，可实现近 0.1ppm 的检测限。激光器、探测器与气室一体化集成设计，极大降低了空气背景对测量的干扰。同时，紧凑的吸收池结构与气室内壁防吸附处理，有效提高了微量水测量的响应速度。

选用特殊波长激光器，避免甲烷、乙烷等烷烃气体的干扰，可适用于天然气中微量水的测量。

### 产品优势

- (1) 激光器、探测器与多次反射气室集成化设计，无空气背景干扰。
- (2) 多次反射池提高微量水探测下限，可达 0.1ppm。
- (3) 紧凑型的气室结构与内壁防吸附处理，提高响应速度。
- (4) 纯光学实现，可实现长期稳定测量，寿命可达 10 年以上。

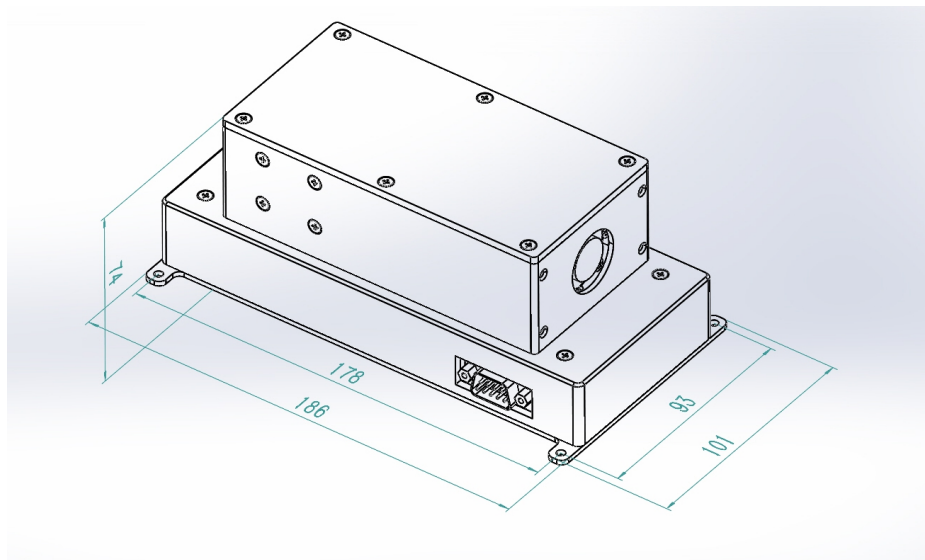
## 测量对象

气体组份	最低量程	最大量程
H2O (露点)	0~10ppm	0~2000ppm

## 主要技术参数

测量原理	可调谐激光吸收光谱技术 (TDLAS)
预热时间	≤2min
供气方式	流动式
分辨率	显示 0.01ppm (实际优于 0.1ppm)
检测限	0.1ppm
流量	(0.5~2) L/min
响应时间	$\tau_{90} \leq 3\text{min}$ (从空气到 10ppm)
重复性	±1%FS
线性误差	±1%FS
零点漂移	±2%FS/12 月
量程漂移	±2%FS/12 月
运行温度	-10℃~50℃
存储温度	-20℃~60℃
数字输出	TTL Modbus 协议
工作电源	±12V and +5V DC

## 安装尺寸



## 应用领域

天然气、石油化工、钢铁冶炼、SF6 等等领域的微量水分析与控制。



西安极善思传感科技有限公司

地址：西安国家民用航天基地工业二路 66 号

电话：13484630223

微信：2091117443

QQ：2091117443